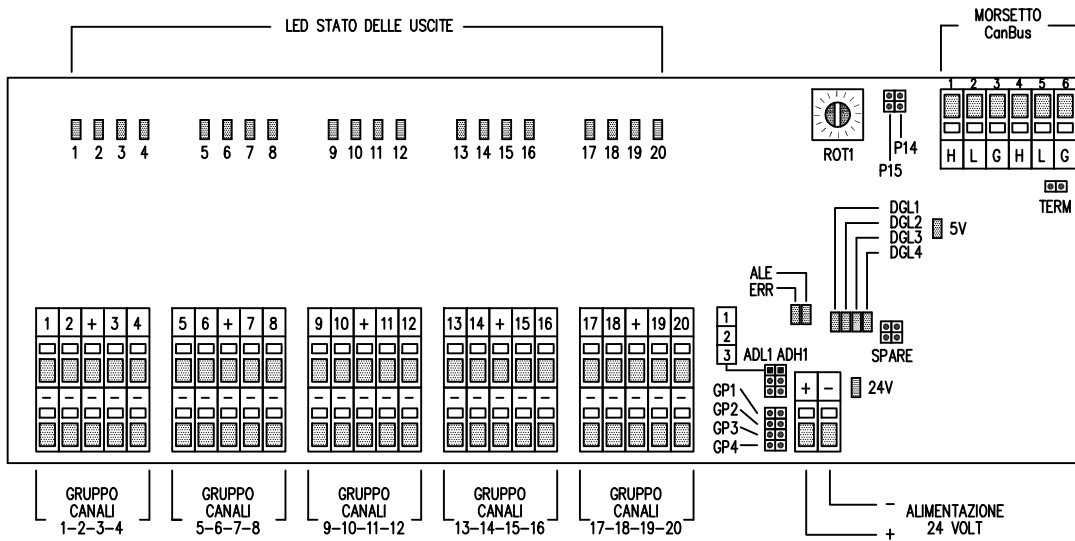
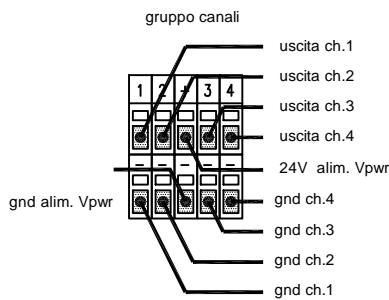


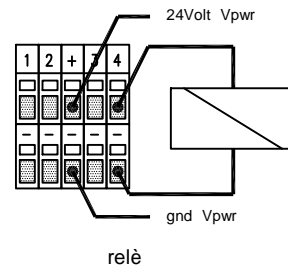
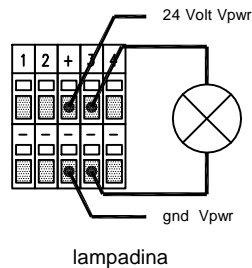
- Note predisposizione scheda -
- **SCHEDA CDO202.6X0** -



ESEMPI DI CONNESSIONE



layout morsetto



Situazione ponticelli:

P14, P15, GP3, GP5 = aperto

- Tensione di alimentazione modulo 18-36 volt
- Vpwr tensione di alimentazione potenza 18-36 volt
- Assorbimento del modulo, con tensione Vs, 55 mA max 66 mA
- Protezione in corrente a 2.5 Ampere +/- 200mA
- Corrente erogabile da ogni canale 2A con Vp a 24 volt
- Temperatura di funzionamento: 0..55 °C
- Temperatura di stoccaggio: -20..70 °C
- Umidità di stoccaggio max. 95%
- Marcatura CE.
- Grado di protezione IP20

Per il cablaggio del connettore CanBus consultare il documento RT111055

Morsettiera CanBus		
PIN	SEGNALE	DESCRIZIONE
1,4	H	CanH
2,5	L	CanL
3,6	G	CanG

Terminazione CanBus	
chiudere TERM se la scheda è agli estremi della linea	DEFAULT aperto

Configurazione indirizzi della scheda

Ponticelli		Commutatore rotativo ROT1															
ADRH	ADRL	0	1	2	3	4	5	6	7	8	9	A	B	C	D	E	F
aperto	aperto	-	-	2	3	4	5	6	7	8	9	10	11	12	13	14	15
aperto	1 - 2	16	17	18	19	20	21	22	23	24	25	26	27	28	29	30	31
1 - 2	aperto	32	33	34	35	36	37	38	39	40	41	42	43	44	45	46	47
1 - 2	1 - 2	48	49	50	51	52	53	54	55	56	57	58	59	60	61	62	63

Rilettura delle uscite

GP4	stato
aperto	funzione attiva (default)
chiuso	disabilitata

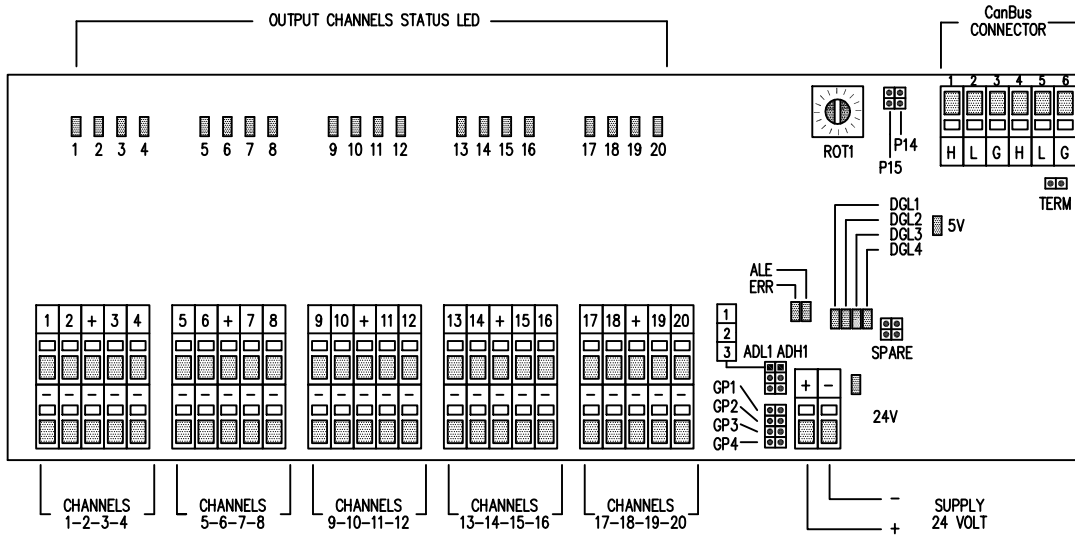
Baud-rate CanBus

GP2	GP1	velocità
aperto	aperto	500 Kbps (default)
aperto	chiuso	1 Mbps
chiuso	aperto	250 Kbps
chiuso	chiuso	125 Kbps

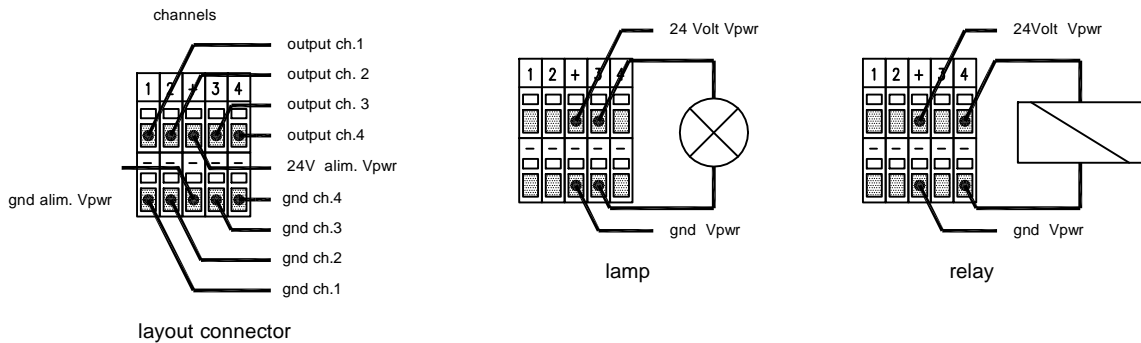
Led di diagnostica

5V	on 5 volt scheda ok	ERR	blk modulo in allarme
24V	on 24 volt ok	ALE	blk cpu running

- Board setting note -
- BOARD CDO202.6X0 -



EXAMPLE OF CONNECTION



Jumper setting:

P14, P15, GP3, GP5 = open

<ul style="list-style-type: none"> - Module supply 18-36 volt - Vpwr power supply 18-36 volt - Current supply, at service supply Vs, 55 mA max 66 mA - Current protection at 2.5 Ampere +/- 200mA - Current from every channel 2A at 24 volt Vp - Operative temperature: 0..55°C - Storage temperature: -20..70°C - Humidity max. 95%, no condensation - Marking CE - Protection grade: IP20 		
Refer to RT111055 for CanBus connector cabling		
Layout CanBus Clamps		
PIN	SEGNAL	DESCRIPTION
1,4	H	CanH
2,5	L	CanL
3,6	G	CanG
CanBus termination		
close TERM if the board is at the end of the line DEFAULT open		

Board address configuration																	
Jumper		Rotary switch ROT1															
ADRH	ADRL	0	1	2	3	4	5	6	7	8	9	A	B	C	D	E	F
open	open	-	-	2	3	4	5	6	7	8	9	10	11	12	13	14	15
open	1 - 2	16	17	18	19	20	21	22	23	24	25	26	27	28	29	30	31
1 - 2	open	32	33	34	35	36	37	38	39	40	41	42	43	44	45	46	47
1 - 2	1 - 2	48	49	50	51	52	53	54	55	56	57	58	59	60	61	62	63
Re-reading output																	
GP4		state															
open		function enable (default)															
close		disabled															
Baud-rate CanBus																	
GP2		GP1		speed													
open		open		500 Kbps (default)													
open		close		1 Mbps													
close		open		250 Kbps													
close		close		125 Kbps													
Diagnostic led																	
5V		on		5 volt module ok				ERR		blk		module error					
24V		on		24 volt ok				ALE		blk		cpu running					