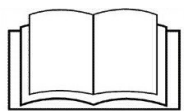
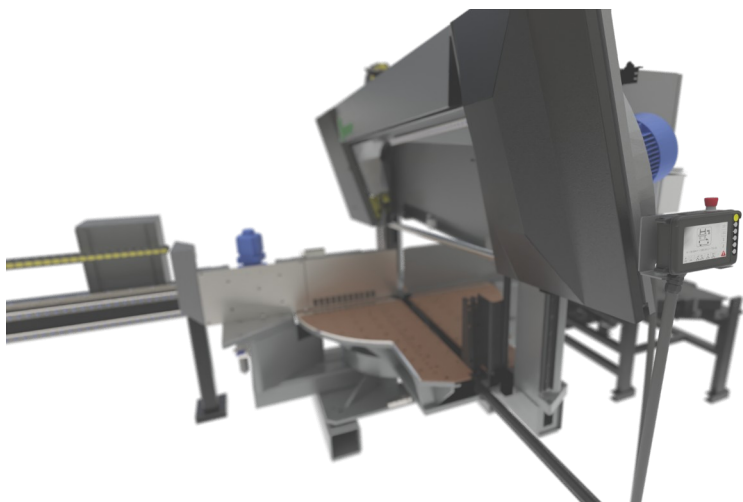


## TEACH PENDANT CON INTERFACCIA TOUCHSCREEN

RT123022rev00 del 20/07/2023  
GUNGL05.00



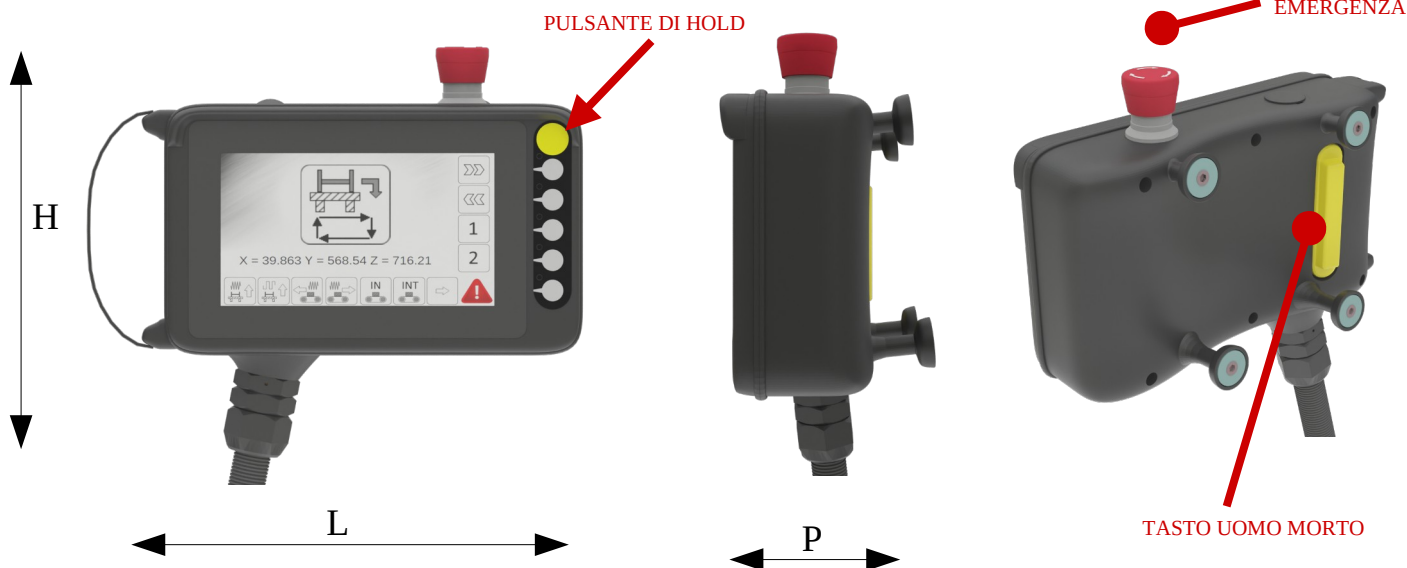
Leggere attentamente il manuale.  
Lire soigneusement le livret d'entretien.  
Carefully read Operator's Manual.  
Vor Inbetriebnahme die Betriebsanleitung  
lesen.  
Se rueca lean el Manual con cuidado

Leggere attentamente il presente manuale prima di utilizzare il prodotto in quanto Fornisce importanti indicazioni riguardanti la sicurezza, l'installazione e l'uso. Conservare con cura il manuale per successive consultazioni.

### 1. Descrizione

Il teach pendant GUNSR05B é costituito da:

- Contenitore in plastica PA12 con calamite per fissaggio a parete;
- Display LCD 7" con touchscreen capacitivo;
- Fungo di emergenza;
- Tasto uomomorto a 3 posizioni;
- Tasto di Hold;
- N° 2 cavi schermati il primo da 14 poli e il secondo da 3 poli (canbus);
- Impugnatura ergonomica.



## 2. Caratteristiche tecniche

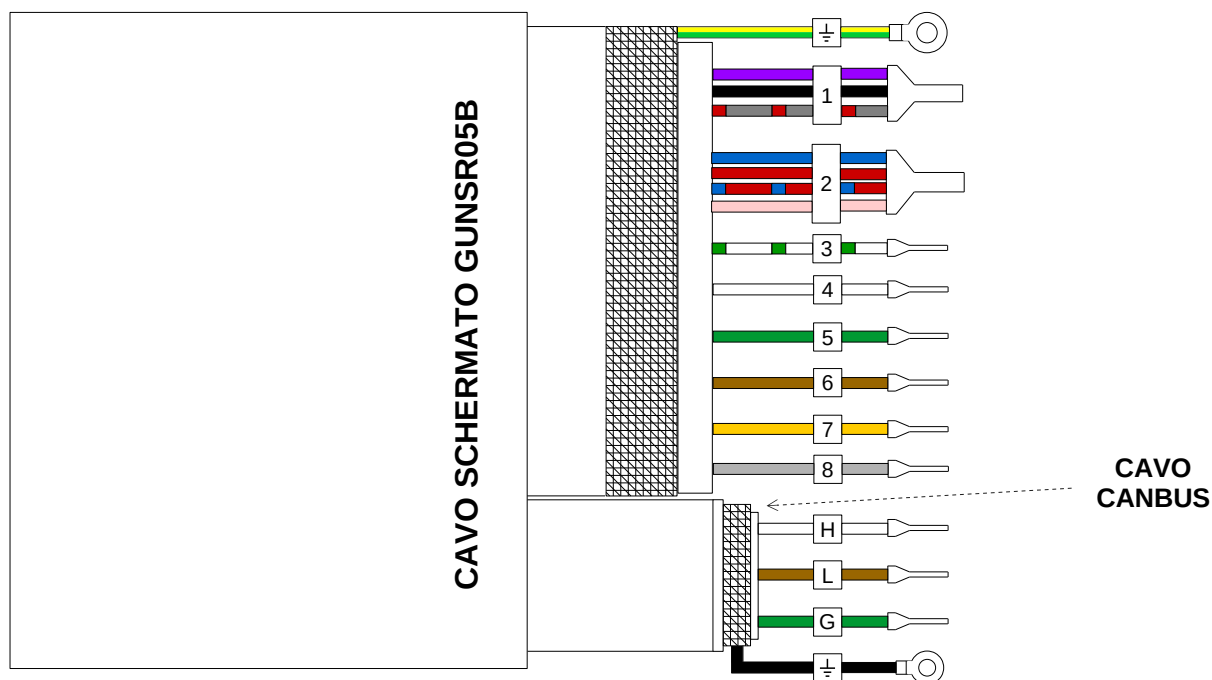
CARATTERISTICHE GUNSR05B	
Dimensioni contenitore (H x L x P)	250 x 230 x 100 mm
Montaggio	Su superficie metallica tramite quattro calamite
Alimentazione Modulo	24V (18..36Vdc)
Assorbimento	5W (circa 0.2A @24Vdc)
Tasti e LED	5 / 5
Fungo Emergenza	1
Tasto Uomomorto	1 (a 3 posizioni)
Pulsante di Hold	1
Baud Rate CanBus	125 Kbps / 250 Kbps / 500 Kbps / 1 Mbps
Marcatura	CE
Temperatura operativa	0..55°C
Temperatura di stoccaggio	-20..85°C
Umidità di stoccaggio	Max. 95% senza condensa
Grado protezione	IP54

## 3. Cablaggio

CABLAGGIO		
Terminale	Colore	Sezione
1 – 0 volt alimentazione Vs	VIOLA\NERO\GRIGIO ROSSO	3 X 0.25 mmq
2 – +24 volt alimentazione Vs	BLU\ROSSO\ROSSO BLU\ROSA	4 X 0.25 mmq
3 – Tasto uomomorto (UM2)	BIANCO VERDE	0.25 mmq
4 – Emergenza 4 (EM4)	BIANCO	0.25 mmq
5 – Emergenza 3 (EM3)	VERDE	0.25 mmq
6 – Emergenza 2 (EM2)	MARRONE	0.25 mmq
7 – Emergenza 1 (EM1)	GIALLO	0.25 mmq
8 – Tasto uomomorto (UM1)	GRIGIO	0.25 mmq
H – CANH	BIANCO	0.25 mmq
L – CANL	MARRONE	0.25 mmq
G – GND_CAN (3° filo)	VERDE	0.25 mmq
⚡ – Filo per calza CanBus	NERO	0.75 mmq
⚡ – Filo per calza alim.	GIALLO/VERDE	1 mmq

## TEACH PENDANT CON INTERFACCIA TOUCHSCREEN

RT123022rev00 del 20/07/2023  
GUNGL05.00



Linea CanBus terminata internamente sulla scheda con resistenza 120 ohm.

**Lo 0V Vs (terminale 1) deve essere collegato a terra in prossimità dell'alimentatore.**

Cavi schermati: Lunghezza 5 metri

Diametro 9mm cavo segnali e alimentazione.

Diametro 7mm cavo canbus.

### 4. Cablaggio tasti emergenza e uomomorto

#### TASTO DI EMERGENZA

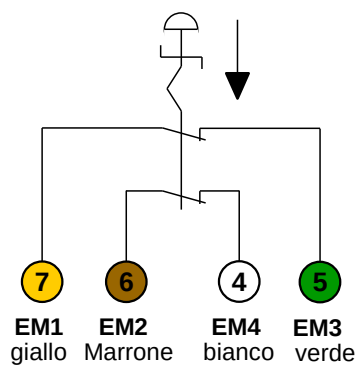
Tasto normalmente chiuso

EM1 = contatto per emergenza 1

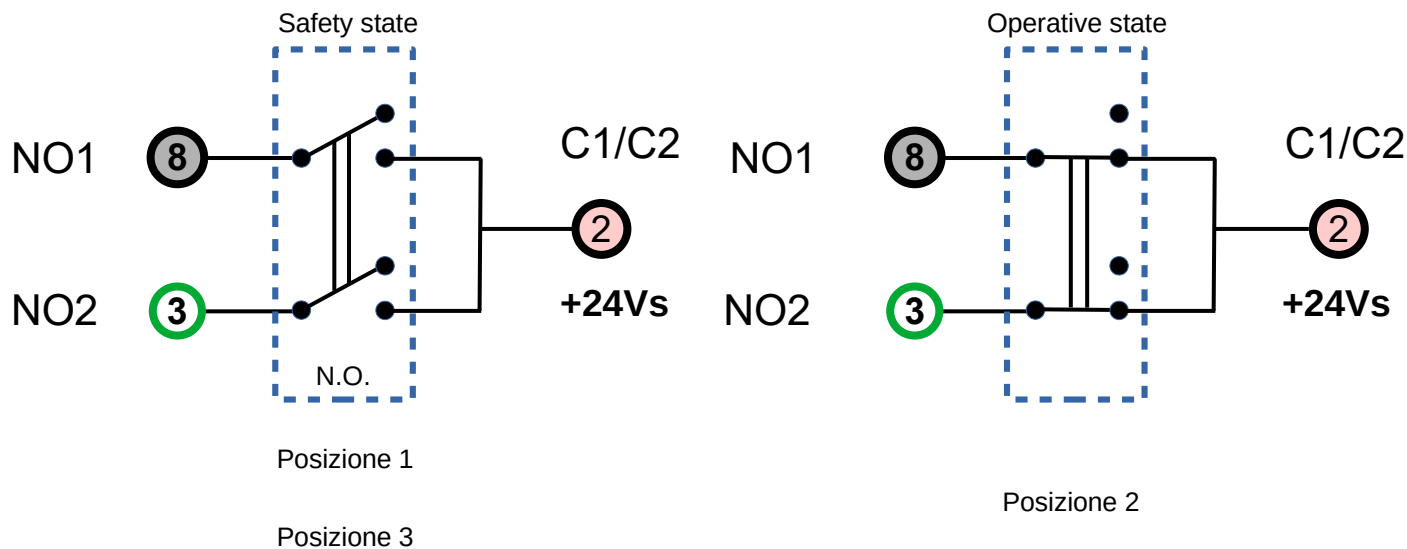
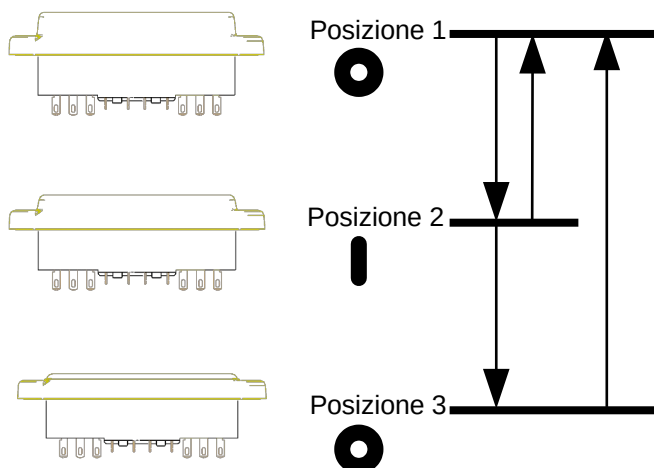
EM2 = contatto per emergenza 2

EM3 = contatto per emergenza 3

EM4 = contatto per emergenza 4



## 5. TASTO UOMOMORTO



21045 Gazzada Schianno – VA – via G. Matteotti, 19  
Tel. 0332.463422 – Fax 0332.461139  
www.mitrol.it e-mail: mitrol@mitrol.it